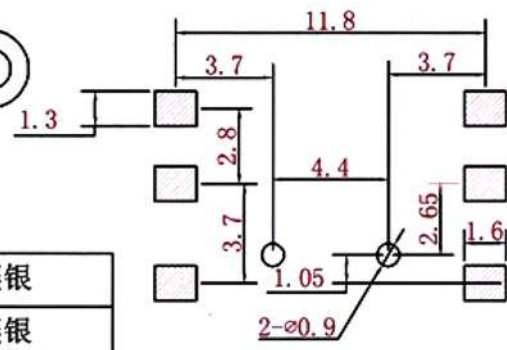
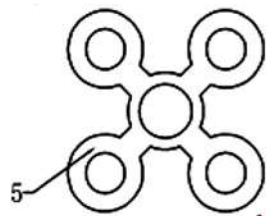


	1	2	3	4	5	6
F1	○			○		
F2	○	○				
F3	○				○	
F4	○			○		
F5	○	○				



项目	规格
额定范围:	0.1A DC12V
绝缘电阻:	100MΩ min(DC100V)
耐压强度:	AC100V(50/60Hz foy 1 minute)
机械寿命:	100,000 cycles
操作温度:	-10℃ ~ +60℃
操作力度:	4-250±50gf
	250±50gf

序号	名称	数量	材料	镀涂	颜色
6	接触弹片	1	进口不锈钢复银		银白色镶银
5	接触垫片	1	进口复银铜		银白色镶银
4	底座	1	进口增强尼龙		黑色与镀银
3	盖子	1	进口不锈钢		银白色
2	护轴	1	进口增强尼龙		灰黑色
1	主轴	1	进口增强尼龙		黑色

五向开关			
设计	审核	阶段标记	数量
制图	核定		重量
校对			比例
日期	2008.11.15	共	张

HY 淮洋有限公司
 HUAI YANG CO.,LTD.
 www.hy1688.com.tw